

Технические данные:

- GC-flex с круглым сечением или D-формы Ø6,5 мм, Ø 8,5 мм или Ø 10 мм;
- GC-flex с квадратным сечением 6,0x6,0 мм или 8,0x8,0 мм; высокая эффективность благодаря контакту с поверхностью нагрева до 75%;
- Широкий ассортимент длин нагревателей;
- Возможность ручной укладки нагревателя в пазы разных форм;
- Оптимальная теплопроводность благодаря металлической оплетке;
- Максимальная длина 2600 мм;
- Минимальный радиус изгиба 12,0 мм, 14,0 мм и 16,0 мм, соответственно;
- Напряжение 230В.



Области применения:

- Горячеканальные системы;
- Сварочные узлы.

Стандартные нагреватели

Длина, мм	Мощность, Вт						Комплектация
	6,0x6,0	Ø6,5 и D-форма	Ø8,5 и D-форма	Ø8,5 и D-форма	8,0x8,0	8,0x8,0	
300	450	450	-	650	-	750	стандарт
350	550	450	-	750	-	900	стандарт
400	650	500	-	900	-	1050	стандарт
450	750	600	-	1050	-	1200	стандарт
500	800	700	700	1100	1100	1400	стандарт
550	900	750	750	1250	1200	1550	стандарт
600	1000	850	850	1400	1300	1700	стандарт
650	1100	900	950	1550	1400	1850	стандарт
700	1200	1000	1000	1700	1500	2000	стандарт
750	1300	1050	1100	1850	1700	2150	стандарт
800	1350	1200	1200	2000	1800	2300	стандарт
850	1450	1250	1250	2150	1900	2450	стандарт
900	1550	1300	1350	2300	2000	2600	стандарт
950	1650	1350	1450	2450	2100	2750	стандарт
1000	1750	1400	1500	2600	2200	2900	стандарт
1050	1850	1450	1600	2650	2300	3050	стандарт
1100	1950	1500	1650	2700	2400	3200	стандарт
1150	2050	1550	1750	2750	2500	3300	стандарт
1200	2100	1600	1800	2800	2700	3300	стандарт
1250	2200	1650	1900	2850	2800	3300	стандарт
1300	2300	1700	2000	2900	2900	3300	стандарт
1350	2400	1750	2050	2950	3000	3300	стандарт
1400	2500	1800	2150	3000	3100	3300	стандарт
1450	2600	1850	2250	3050	3200	-	стандарт
1500	2700	1900	2300	3100	3300	-	стандарт
Подключение	M3	M3	M4	M4	M4	M4	стандарт

Технические характеристики, опции

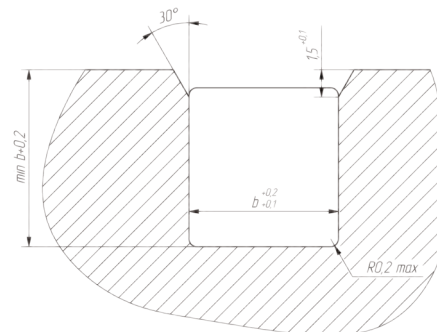
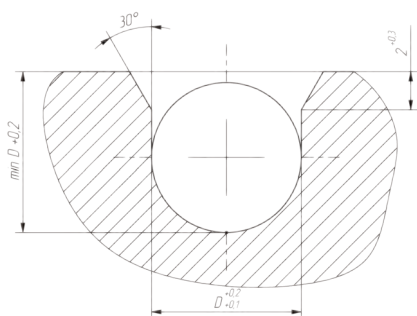
Возможные виды подключения:

- *1 – резьбовая шпилька М3/М4 (стандарт)
- *2 – плоская клемма 4,8/6,3 мм (опция)
- *3 – гибкие выводы в изоляции (опция)
- *4 – гибкие выводы (опция)
- *5 – керамическая колодка (опция)



Параметр	GC-flex		
	6,0x6,0 / Ø6,5	8,0x8,0 / Ø8,5 / Ø8,0 / Ø8,2	Ø10
Длина	стандарт	стандарт/опция	опция
Максимальная длина	2600 мм	2600 мм	2600 мм
Отклонение длины	±1,5%	±1,5%	±1,5%
Холодные зоны	30/30 мм	30/30 мм	40/40 мм
Минимальный радиус изгиба	12 мм	14 мм	16 мм
Мощность	стандарт	стандарт/опция	опция
Максимальная уд. мощность (опция)	10 Вт/см ²	10 Вт/см ²	10 Вт/см ²
Отклонение мощности	±10%	±10%	±10%
Напряжение	230В	230В	230В
Максимальное напряжение (опция)	250В	250В	250В
Тип подключения	М3	М4	М4
Проводник	NiCr8020	NiCr8020	NiCr8020
Температура воздействия на корпус	макс. 600°C	макс. 600°C	макс. 600°C
Напряжение на пробой	1000 В - AC	1000 В - AC	1250 В - AC
Стойкость изоляции (при 500В - DC)	мин. 5 МОм	мин. 5 МОм	мин. 5 МОм
Ток утечки (при 253В)	макс. 0,5 мА	макс. 0,5 мА	макс. 0,5 мА

Монтаж нагревателей



Подключение с помощью керамических колодок:



Материал: керамика
 Размеры: В17хД21хШ11 мм
 Температура окр. среды: 230°C
 Максимальный ток: 15А
 Возможное подключение: М3 и М4 (опция).

Защита выводов:

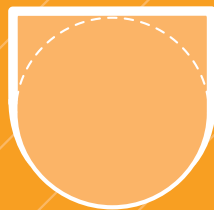


Для защиты выводов при транспортировке используются защитные колпачки.

Гибкие нагреватели с оптимизированной D-формой GC-flex® D-shape



72%



ПРЕИМУЩЕСТВА:

- Увеличенная контактная поверхность и лучшая посадка в паз;
- Оптимальная теплопередача (экономия времени и энергозатрат);
- Увеличенный срок службы при монтаже с использованием комплекта инструментов от GC Heat

