

Данные нагреватели используются для нагрева газообразных сред с низкой теплопроводностью. Площадь ламелей в 4–5 раз больше площади поверхности трубчатого нагревателя, следовательно, по сравнению с трубчатыми нагревателями эффективность теплообмена трубчатых нагревателей с ламелями в 4–5 раз выше. Это позволяет изготавливать высокоэффективные и пожаробезопасные станции нагрева, компактные и надёжные в эксплуатации. В отличие от стандартных трубчатых нагревателей за счет увеличенной площади поверхности исключается перегрев нагревателя и разрушение корпуса.

Нагреватели производятся в большом диапазоне размеров и мощностей и в зависимости от применения могут иметь различные формы. Нагревательные батареи, собранные из трубчатых нагревателей с ламелями, широко используются как в промышленности, так и в быту для нагрева воздуха в помещениях.

Применение нагревателей в зависимости от удельной мощности:

- Нагреватели с ламелями с удельной мощностью 2 Вт/см² идеально подходят для нагрева газов методом простой конвекции до температур 150 °С. Как правило, используются в статических сушках, печах, инкубаторах, а также для обогрева помещений;
- Нагреватели с ламелями с удельной мощностью 3 Вт/см² идеально подходят для нагрева газов методом простой конвекции до температур 250 °С. Как правило, используются в динамических сушках (с циркуляционным вентилятором), батареях низкой мощности, а также для обогрева помещений;
- Нагреватели с ламелями с удельной мощностью 4 Вт/см² идеально подходят для нагрева газов в промышленных нагревательных станциях и воздуха в приточно-вытяжной вентиляции, в тепловых пушках, а также там, где требуется быстрый теплообмен при изменяющемся объеме проходящего воздуха;
- Нагреватели с ламелями с удельной мощностью 7 Вт/см² идеально подходят для нагрева газов в технологических процессах, воздуха в приточно-вытяжной вентиляции при условии стационарного процесса прохождения газовой среды через блоки нагревателей.

Трубчатые нагреватели для жидких сред ТЭНЖ

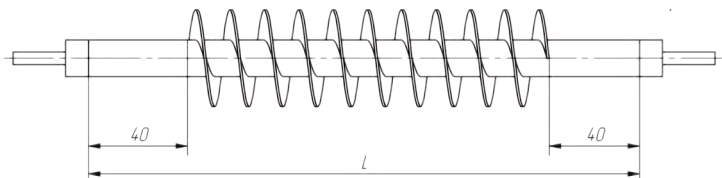
Эффективные компактные нагреватели ТЭНЖ для нагрева жидкостей с различной теплопроводностью и вязкостью встраиваются в различные типы оборудования. Стандартные модели изготовлены из стали AISI 316 и оснащены латунной резьбовой частью. Возможно изготовление резьбовой части из нержавеющей стали. Стандартный контактный терминал изготовлен из алюминия IP40, IP60, либо IP65 со встроенной термопарой или термостатом.



- Нагреватели с удельной мощностью 2 Вт/см² предназначены для нагрева жидкостей с низкой теплопередачей, например, масла;
- Нагреватели с удельной мощностью 7 Вт/см² предназначены для нагрева жидкостей с высокой теплопередачей, например, воды.

Прямые нагреватели с ламелями ТЭНГ-П

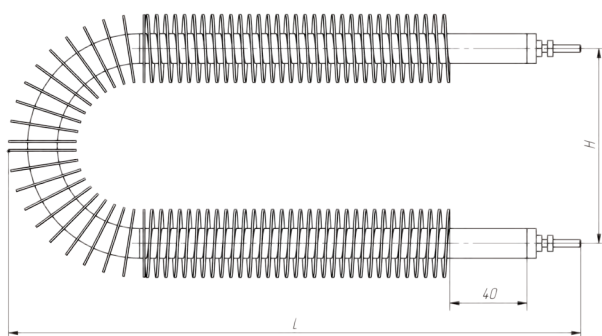
230 В, 1 фаза



| Мощность, Вт | Длина L, мм | Д трубки, мм | Д ламелей, мм | Уд. мощность, Вт/см ² |
|--------------|-------------|--------------|---------------|----------------------------------|
| 300 | 350 | 16 | 34 | 2 |
| 500 | 550 | 16 | 34 | 2 |
| 700 | 750 | 16 | 34 | 2 |
| 800 | 850 | 16 | 34 | 2 |
| 1000 | 1050 | 16 | 34 | 2 |
| 1200 | 1250 | 16 | 34 | 2 |
| 1300 | 1350 | 16 | 34 | 2 |
| 1500 | 1550 | 16 | 34 | 2 |
| 1800 | 1850 | 16 | 34 | 2 |
| 2000 | 2050 | 16 | 34 | 2 |
| 2500 | 2550 | 16 | 34 | 2 |
| 3000 | 3050 | 16 | 34 | 2 |
| 500 | 400 | 16 | 34 | 3 |
| 700 | 500 | 16 | 34 | 3 |
| 800 | 600 | 16 | 34 | 3 |
| 1000 | 700 | 16 | 34 | 3 |
| 1200 | 850 | 16 | 34 | 3 |
| 1300 | 900 | 16 | 34 | 3 |
| 1500 | 1050 | 16 | 34 | 3 |
| 1800 | 1250 | 16 | 34 | 3 |
| 2000 | 1400 | 16 | 34 | 3 |
| 3000 | 2050 | 16 | 34 | 3 |
| 3500 | 2350 | 16 | 34 | 3 |
| 700 | 400 | 16 | 34 | 4 |
| 800 | 450 | 16 | 34 | 4 |
| 1000 | 550 | 16 | 34 | 4 |
| 1200 | 650 | 16 | 34 | 4 |
| 1300 | 700 | 16 | 34 | 4 |
| 1500 | 800 | 16 | 34 | 4 |
| 1800 | 950 | 16 | 34 | 4 |
| 2000 | 1050 | 16 | 34 | 4 |
| 2500 | 1300 | 16 | 34 | 4 |
| 3000 | 1550 | 16 | 34 | 4 |
| 3500 | 1800 | 16 | 34 | 4 |
| 4000 | 2050 | 16 | 34 | 4 |
| 500 | 260 | 10,5 | 22,5 | 7 |
| 700 | 340 | 10,5 | 22,5 | 7 |
| 800 | 380 | 10,5 | 22,5 | 7 |
| 1000 | 460 | 10,5 | 22,5 | 7 |
| 1200 | 540 | 10,5 | 22,5 | 7 |
| 1300 | 580 | 10,5 | 22,5 | 7 |
| 1500 | 660 | 10,5 | 22,5 | 7 |
| 1800 | 780 | 10,5 | 22,5 | 7 |
| 2000 | 860 | 10,5 | 22,5 | 7 |
| 2500 | 1060 | 10,5 | 22,5 | 7 |

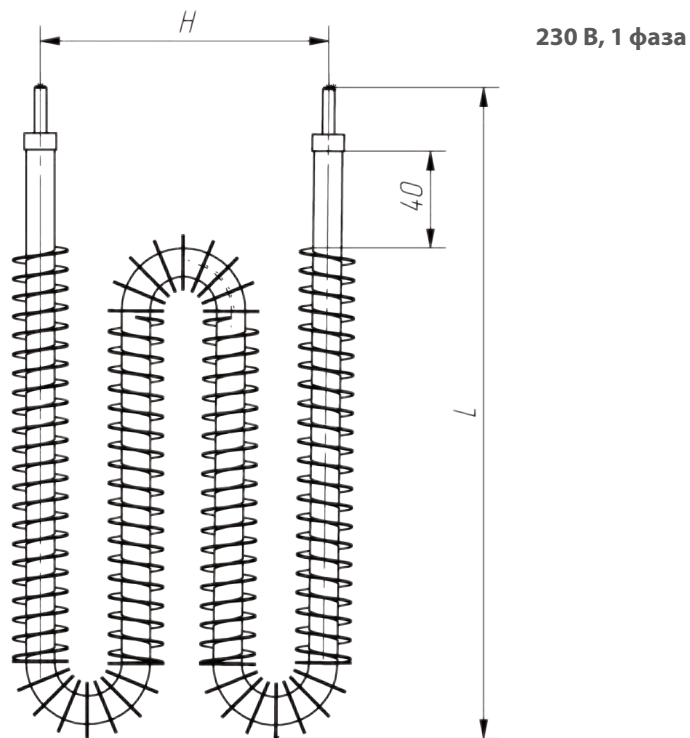
U-образные нагреватели с ламелями ТЭНГ-U

230 В, 1 фаза



| Мощность, Вт | Длина L, мм | H, мм | Д трубки, мм | Д ламелей, мм | Уд. мощность, Вт/см ² |
|--------------|-------------|-------|--------------|---------------|----------------------------------|
| 500 | 275 | 70 | 16 | 34 | 2 |
| 700 | 375 | 70 | 16 | 34 | 2 |
| 800 | 425 | 70 | 16 | 34 | 2 |
| 1000 | 525 | 70 | 16 | 34 | 2 |
| 1200 | 625 | 70 | 16 | 34 | 2 |
| 1300 | 675 | 70 | 16 | 34 | 2 |
| 1500 | 775 | 70 | 16 | 34 | 2 |
| 1800 | 925 | 70 | 16 | 34 | 2 |
| 2000 | 1025 | 70 | 16 | 34 | 2 |
| 2500 | 1275 | 70 | 16 | 34 | 2 |
| 3000 | 1525 | 70 | 16 | 34 | 2 |
| 700 | 250 | 70 | 16 | 34 | 3 |
| 800 | 300 | 70 | 16 | 34 | 3 |
| 1000 | 350 | 70 | 16 | 34 | 3 |
| 1200 | 425 | 70 | 16 | 34 | 3 |
| 1300 | 450 | 70 | 16 | 34 | 3 |
| 1500 | 525 | 70 | 16 | 34 | 3 |
| 1800 | 625 | 70 | 16 | 34 | 3 |
| 2000 | 700 | 70 | 16 | 34 | 3 |
| 2500 | 850 | 70 | 16 | 34 | 3 |
| 3000 | 1025 | 70 | 16 | 34 | 3 |
| 3500 | 1175 | 70 | 16 | 34 | 3 |
| 800 | 225 | 70 | 16 | 34 | 4 |
| 1000 | 275 | 70 | 16 | 34 | 4 |
| 1200 | 325 | 70 | 16 | 34 | 4 |
| 1300 | 350 | 70 | 16 | 34 | 4 |
| 1500 | 400 | 70 | 16 | 34 | 4 |
| 1800 | 475 | 70 | 16 | 34 | 4 |
| 2000 | 525 | 70 | 16 | 34 | 4 |
| 2500 | 650 | 70 | 16 | 34 | 4 |
| 3000 | 775 | 70 | 16 | 34 | 4 |
| 3500 | 900 | 70 | 16 | 34 | 4 |
| 4000 | 1025 | 70 | 16 | 34 | 4 |
| 500 | 125 | 50 | 10,5 | 22,5 | 7 |
| 700 | 165 | 50 | 10,5 | 22,5 | 7 |
| 800 | 185 | 50 | 10,5 | 22,5 | 7 |
| 1000 | 225 | 50 | 10,5 | 22,5 | 7 |
| 1200 | 265 | 50 | 10,5 | 22,5 | 7 |
| 1300 | 285 | 50 | 10,5 | 22,5 | 7 |
| 1500 | 325 | 50 | 10,5 | 22,5 | 7 |
| 1800 | 385 | 50 | 10,5 | 22,5 | 7 |
| 2000 | 425 | 50 | 10,5 | 22,5 | 7 |
| 2500 | 525 | 50 | 10,5 | 22,5 | 7 |
| 3000 | 625 | 50 | 10,5 | 22,5 | 7 |

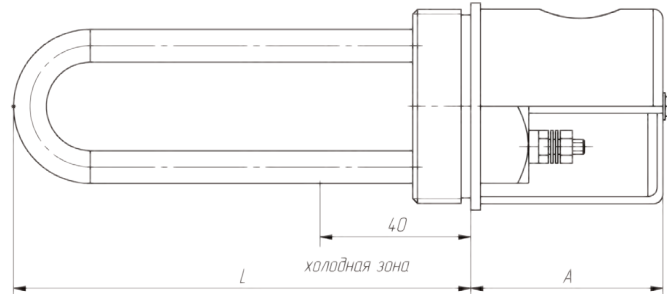
W-образные нагреватели с ламелями ТЭНГ-W



| Мощность, Вт | L, мм | H, мм | Д трубки, мм | Д ламелей, мм | Уд. мощность, Вт/см ² |
|--------------|-------|-------|--------------|---------------|----------------------------------|
| 800 | 105 | 150 | 10,5 | 22,5 | 7 |
| 1000 | 125 | 150 | 10,5 | 22,5 | 7 |
| 1200 | 145 | 150 | 10,5 | 22,5 | 7 |
| 1300 | 155 | 150 | 10,5 | 22,5 | 7 |
| 1500 | 175 | 150 | 10,5 | 22,5 | 7 |
| 1800 | 205 | 150 | 10,5 | 22,5 | 7 |
| 2000 | 225 | 150 | 10,5 | 22,5 | 7 |
| 2500 | 275 | 150 | 10,5 | 22,5 | 7 |
| 3000 | 325 | 150 | 10,5 | 22,5 | 7 |

Нагреватели для жидкостей с резьбовым фланцем ТЭНЖ-1/1 1 элемент, 1 виток

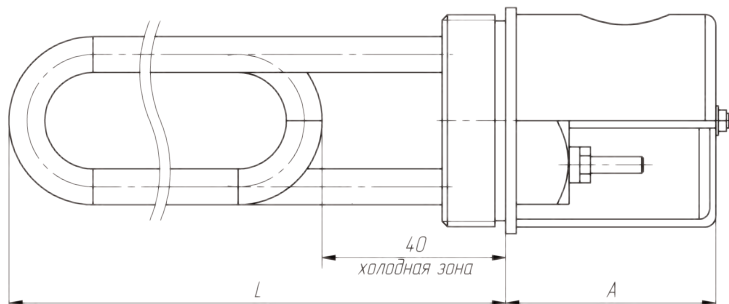
230 В, 1 фаза



| Мощность, Вт | Длина L, мм | A, мм | D резьбы, мм | D трубки, мм | Уд. мощность, Вт/см ² |
|--------------|-------------|-------|--------------|--------------|----------------------------------|
| 300 | 360 | 55 | 1 ¼" | 8 | 2 (для масла) |
| 330 | 330 | 70 | 1 ½" | 10 | 2 (для масла) |
| 400 | 460 | 55 | 1 ¼" | 8 | 2 (для масла) |
| 400 | 385 | 70 | 1 ½" | 10 | 2 (для масла) |
| 500 | 560 | 55 | 1 ¼" | 8 | 2 (для масла) |
| 500 | 460 | 70 | 1 ½" | 10 | 2 (для масла) |
| 600 | 660 | 55 | 1 ¼" | 8 | 2 (для масла) |
| 670 | 590 | 70 | 1 ½" | 10 | 2 (для масла) |
| 700 | 760 | 55 | 1 ¼" | 8 | 2 (для масла) |
| 830 | 720 | 70 | 1 ½" | 10 | 2 (для масла) |
| 850 | 900 | 55 | 1 ¼" | 8 | 2 (для масла) |
| 1000 | 1050 | 55 | 1 ¼" | 8 | 2 (для масла) |
| 1000 | 860 | 70 | 1 ½" | 10 | 2 (для масла) |
| 1170 | 990 | 70 | 1 ½" | 10 | 2 (для масла) |
| 1250 | 1300 | 55 | 1 ¼" | 8 | 2 (для масла) |
| 1500 | 1550 | 55 | 1 ¼" | 8 | 2 (для масла) |
| 1670 | 1370 | 70 | 1 ½" | 10 | 2 (для масла) |
| 500 | 160 | 55 | 1 ¼" | 8 | 7 (для воды) |
| 670 | 220 | 55 | 1 ¼" | 8 | 7 (для воды) |
| 670 | 215 | 70 | 1 ½" | 10 | 7 (для воды) |
| 830 | 255 | 70 | 1 ½" | 10 | 7 (для воды) |
| 1000 | 300 | 55 | 1 ¼" | 8 | 7 (для воды) |
| 1000 | 295 | 70 | 1 ½" | 10 | 7 (для воды) |
| 1170 | 335 | 70 | 1 ½" | 10 | 7 (для воды) |
| 1330 | 380 | 55 | 1 ¼" | 8 | 7 (для воды) |
| 1330 | 365 | 70 | 1 ½" | 10 | 7 (для воды) |
| 1500 | 440 | 55 | 1 ¼" | 8 | 7 (для воды) |
| 1670 | 500 | 55 | 1 ¼" | 8 | 7 (для воды) |
| 1670 | 450 | 70 | 1 ½" | 10 | 7 (для воды) |
| 2000 | 590 | 55 | 1 ¼" | 8 | 7 (для воды) |
| 2000 | 515 | 70 | 1 ½" | 10 | 7 (для воды) |
| 2500 | 730 | 55 | 1 ¼" | 8 | 7 (для воды) |
| 2670 | 675 | 70 | 1 ½" | 10 | 7 (для воды) |
| 3000 | 870 | 55 | 1 ¼" | 8 | 7 (для воды) |
| 3330 | 825 | 70 | 1 ½" | 10 | 7 (для воды) |
| 3500 | 1000 | 55 | 1 ¼" | 8 | 7 (для воды) |
| 4000 | 1200 | 55 | 1 ¼" | 8 | 7 (для воды) |
| 4000 | 975 | 70 | 1 ½" | 10 | 7 (для воды) |

Нагреватели для масла с резьбовым фланцем ТЭНЖ-1/3 1 элемент, 3 витка

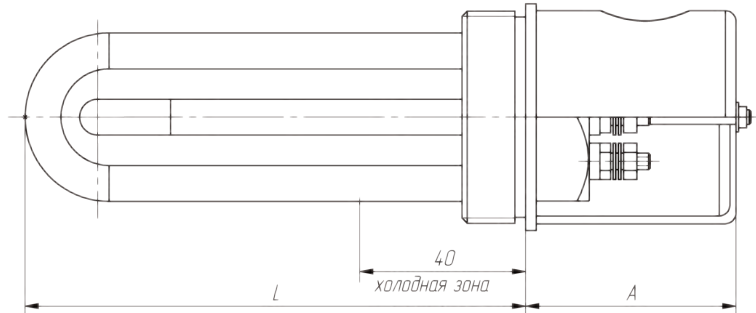
230 В, 1 фаза



| Мощность, Вт | Длина L, мм | A, мм | Д резьбы, мм | Д трубки, мм | Уд. мощность, Вт/см ² |
|--------------|-------------|-------|--------------|--------------|----------------------------------|
| 190 | 330 | 70 | 1 ¼" | 10 | 2 (для масла) |
| 190 | 330 | 70 | 1 ½" | 10 | 2 (для масла) |
| 190 | 330 | 70 | 2" | 10 | 2 (для масла) |
| 300 | 210 | 55 | 1 ¼" | 8 | 2 (для масла) |
| 300 | 210 | 55 | 1 ½" | 8 | 2 (для масла) |
| 400 | 260 | 55 | 1 ¼" | 8 | 2 (для масла) |
| 400 | 260 | 55 | 1 ½" | 8 | 2 (для масла) |
| 400 | 215 | 70 | 1 ¼" | 10 | 2 (для масла) |
| 400 | 215 | 70 | 1 ½" | 10 | 2 (для масла) |
| 400 | 215 | 70 | 2" | 10 | 2 (для масла) |
| 500 | 310 | 55 | 1 ¼" | 8 | 2 (для масла) |
| 500 | 310 | 55 | 1 ½" | 8 | 2 (для масла) |
| 500 | 260 | 70 | 1 ¼" | 10 | 2 (для масла) |
| 500 | 260 | 70 | 1 ½" | 10 | 2 (для масла) |
| 500 | 260 | 70 | 2" | 10 | 2 (для масла) |
| 600 | 360 | 55 | 1 ¼" | 8 | 2 (для масла) |
| 600 | 360 | 55 | 1 ½" | 8 | 2 (для масла) |
| 670 | 320 | 70 | 1 ¼" | 10 | 2 (для масла) |
| 670 | 320 | 70 | 1 ½" | 10 | 2 (для масла) |
| 670 | 320 | 70 | 2" | 10 | 2 (для масла) |
| 700 | 410 | 55 | 1 ¼" | 8 | 2 (для масла) |
| 700 | 410 | 55 | 1 ½" | 8 | 2 (для масла) |
| 830 | 390 | 70 | 1 ¼" | 10 | 2 (для масла) |
| 830 | 390 | 70 | 1 ½" | 10 | 2 (для масла) |
| 830 | 390 | 70 | 2" | 10 | 2 (для масла) |
| 850 | 480 | 55 | 1 ¼" | 8 | 2 (для масла) |
| 850 | 480 | 55 | 1 ½" | 8 | 2 (для масла) |
| 1000 | 555 | 55 | 1 ¼" | 8 | 2 (для масла) |
| 1000 | 555 | 55 | 1 ½" | 8 | 2 (для масла) |
| 1000 | 450 | 70 | 1 ¼" | 10 | 2 (для масла) |
| 1000 | 450 | 70 | 1 ½" | 10 | 2 (для масла) |
| 1000 | 450 | 70 | 2" | 10 | 2 (для масла) |
| 1170 | 520 | 70 | 1 ¼" | 10 | 2 (для масла) |
| 1170 | 520 | 70 | 1 ½" | 10 | 2 (для масла) |
| 1170 | 520 | 70 | 2" | 10 | 2 (для масла) |
| 1250 | 680 | 55 | 1 ¼" | 8 | 2 (для масла) |
| 1250 | 680 | 55 | 1 ½" | 8 | 2 (для масла) |
| 1500 | 805 | 55 | 1 ¼" | 8 | 2 (для масла) |
| 1500 | 805 | 55 | 1 ½" | 8 | 2 (для масла) |
| 1670 | 720 | 70 | 1 ¼" | 10 | 2 (для масла) |
| 1670 | 720 | 70 | 1 ½" | 10 | 2 (для масла) |
| 1670 | 720 | 70 | 2" | 10 | 2 (для масла) |

Нагреватели для воды с резьбовым фланцем ТЭНЖ-1/3 1 элемент, 3 витка

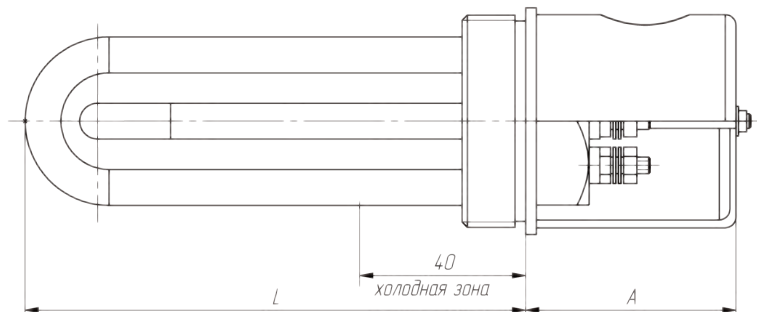
230 В, 1 фаза



| Мощность, Вт | Длина L, мм | A, мм | Д резьбы, мм | Д трубки, мм | Уд. мощность, Вт/см ² |
|--------------|-------------|-------|--------------|--------------|----------------------------------|
| 670 | 135 | 65 | 1 ¼" | 10 | 7 (для воды) |
| 670 | 135 | 65 | 1 ½" | 10 | 7 (для воды) |
| 670 | 135 | 65 | 2" | 10 | 7 (для воды) |
| 830 | 150 | 65 | 1 ¼" | 10 | 7 (для воды) |
| 830 | 150 | 65 | 1 ½" | 10 | 7 (для воды) |
| 830 | 150 | 65 | 2" | 10 | 7 (для воды) |
| 1000 | 180 | 55 | 1 ¼" | 8 | 7 (для воды) |
| 1000 | 180 | 55 | 1 ½" | 8 | 7 (для воды) |
| 1000 | 170 | 65 | 1 ¼" | 10 | 7 (для воды) |
| 1000 | 170 | 65 | 1 ½" | 10 | 7 (для воды) |
| 1000 | 170 | 65 | 2" | 10 | 7 (для воды) |
| 1170 | 190 | 65 | 1 ¼" | 10 | 7 (для воды) |
| 1170 | 190 | 65 | 1 ½" | 10 | 7 (для воды) |
| 1170 | 190 | 65 | 2" | 10 | 7 (для воды) |
| 1330 | 220 | 55 | 1 ¼" | 8 | 7 (для воды) |
| 1330 | 220 | 55 | 1 ½" | 8 | 7 (для воды) |
| 1330 | 220 | 65 | 1 ¼" | 10 | 7 (для воды) |
| 1330 | 220 | 65 | 1 ½" | 10 | 7 (для воды) |
| 1330 | 220 | 65 | 2" | 10 | 7 (для воды) |
| 1500 | 250 | 55 | 1 ¼" | 8 | 7 (для воды) |
| 1500 | 250 | 55 | 1 ½" | 8 | 7 (для воды) |
| 1670 | 280 | 55 | 1 ¼" | 8 | 7 (для воды) |
| 1670 | 280 | 55 | 1 ½" | 8 | 7 (для воды) |
| 1670 | 245 | 65 | 1 ¼" | 10 | 7 (для воды) |
| 1670 | 245 | 65 | 1 ½" | 10 | 7 (для воды) |
| 1670 | 245 | 65 | 2" | 10 | 7 (для воды) |
| 2000 | 325 | 55 | 1 ¼" | 8 | 7 (для воды) |
| 2000 | 325 | 55 | 1 ½" | 8 | 7 (для воды) |
| 2000 | 280 | 65 | 1 ¼" | 10 | 7 (для воды) |
| 2000 | 280 | 65 | 1 ½" | 10 | 7 (для воды) |
| 2000 | 280 | 65 | 2" | 10 | 7 (для воды) |
| 2500 | 395 | 55 | 1 ¼" | 8 | 7 (для воды) |
| 2500 | 395 | 55 | 1 ½" | 8 | 7 (для воды) |
| 2670 | 360 | 65 | 1 ¼" | 10 | 7 (для воды) |
| 2670 | 360 | 65 | 1 ½" | 10 | 7 (для воды) |
| 2670 | 360 | 65 | 2" | 10 | 7 (для воды) |
| 3000 | 465 | 55 | 1 ¼" | 8 | 7 (для воды) |
| 3000 | 465 | 55 | 1 ½" | 8 | 7 (для воды) |
| 3330 | 435 | 65 | 1 ¼" | 10 | 7 (для воды) |
| 3330 | 435 | 65 | 1 ½" | 10 | 7 (для воды) |
| 3330 | 435 | 65 | 2" | 10 | 7 (для воды) |
| 3500 | 530 | 55 | 1 ¼" | 8 | 7 (для воды) |
| 3500 | 530 | 55 | 1 ½" | 8 | 7 (для воды) |
| 4000 | 630 | 55 | 1 ¼" | 8 | 7 (для воды) |
| 4000 | 630 | 55 | 1 ½" | 8 | 7 (для воды) |
| 4000 | 510 | 65 | 1 ¼" | 10 | 7 (для воды) |
| 4000 | 510 | 65 | 1 ½" | 10 | 7 (для воды) |
| 4000 | 510 | 65 | 2" | 10 | 7 (для воды) |

Нагреватели для жидкостей с резьбовым фланцем ТЭНЖ-3/1 3 элемента, 1 виток

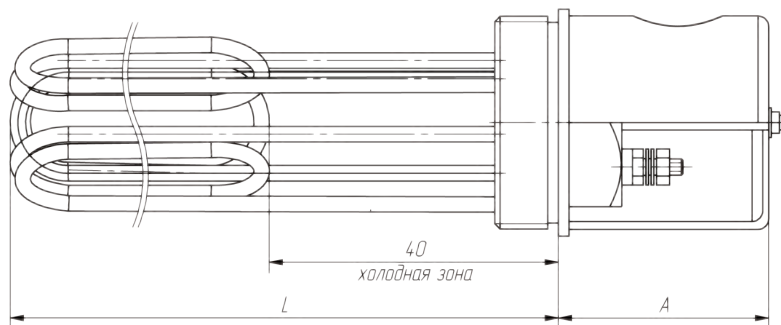
400 В, 3 фазы



| Мощность, Вт | Длина L, мм | A, мм | D резьбы, мм | D трубки, мм | Уд. мощность, Вт/см ² |
|--------------|-------------|-------|--------------|--------------|----------------------------------|
| 900 | 360 | 55 | 1 ¼" | 8 | 2 (для масла) |
| 1000 | 330 | 65 | 2" | 10 | 2 (для масла) |
| 1200 | 385 | 65 | 2" | 10 | 2 (для масла) |
| 1500 | 560 | 55 | 1 ¼" | 8 | 2 (для масла) |
| 1500 | 460 | 65 | 2" | 10 | 2 (для масла) |
| 2000 | 590 | 65 | 2" | 10 | 2 (для масла) |
| 2100 | 760 | 55 | 1 ¼" | 8 | 2 (для масла) |
| 2500 | 900 | 55 | 1 ¼" | 8 | 2 (для масла) |
| 2500 | 720 | 65 | 2" | 10 | 2 (для масла) |
| 3000 | 1050 | 55 | 1 ¼" | 8 | 2 (для масла) |
| 3000 | 860 | 65 | 2" | 10 | 2 (для масла) |
| 3500 | 990 | 65 | 2" | 10 | 2 (для масла) |
| 1500 | 160 | 55 | 1 ¼" | 8 | 7 (для воды) |
| 2000 | 220 | 55 | 1 ¼" | 8 | 7 (для воды) |
| 2000 | 210 | 65 | 2" | 10 | 7 (для воды) |
| 2500 | 250 | 65 | 2" | 10 | 7 (для воды) |
| 3000 | 300 | 55 | 1 ¼" | 8 | 7 (для воды) |
| 3000 | 290 | 65 | 2" | 10 | 7 (для воды) |
| 3500 | 330 | 65 | 2" | 10 | 7 (для воды) |
| 4000 | 380 | 55 | 1 ¼" | 8 | 7 (для воды) |
| 4000 | 360 | 65 | 2" | 10 | 7 (для воды) |
| 4500 | 440 | 55 | 1 ¼" | 8 | 7 (для воды) |
| 5000 | 500 | 55 | 1 ¼" | 8 | 7 (для воды) |
| 5000 | 445 | 65 | 2" | 10 | 7 (для воды) |
| 6000 | 590 | 55 | 1 ¼" | 8 | 7 (для воды) |
| 6000 | 510 | 65 | 2" | 10 | 7 (для воды) |
| 7500 | 750 | 55 | 1 ¼" | 8 | 7 (для воды) |
| 8000 | 670 | 65 | 2" | 10 | 7 (для воды) |
| 9000 | 870 | 55 | 1 ¼" | 8 | 7 (для воды) |
| 10000 | 820 | 65 | 2" | 10 | 7 (для воды) |
| 10500 | 1000 | 55 | 1 ¼" | 8 | 7 (для воды) |
| 12000 | 1200 | 55 | 1 ¼" | 8 | 7 (для воды) |
| 12000 | 970 | 65 | 2" | 10 | 7 (для воды) |

Нагреватели для жидкостей с резьбовым фланцем ТЭНЖ-3/3 3 элемента, 3 витка

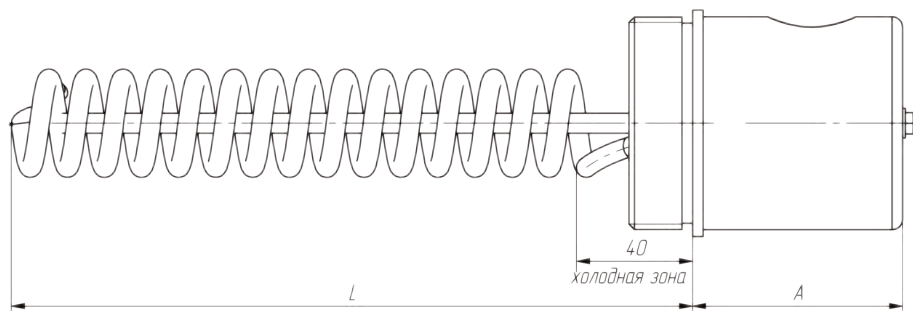
400 В, 3 фазы



| Мощность, Вт | Длина L, мм | A, мм | D резьбы, мм | D трубки, мм | Уд. мощность, Вт/см ² |
|--------------|-------------|-------|--------------|--------------|----------------------------------|
| 900 | 210 | 85 | 2" | 8 | 2 (для масла) |
| 1000 | 190 | 85 | 2" | 10 | 2 (для масла) |
| 1200 | 215 | 85 | 2" | 10 | 2 (для масла) |
| 1500 | 310 | 85 | 2" | 8 | 2 (для масла) |
| 1500 | 260 | 85 | 2" | 10 | 2 (для масла) |
| 2000 | 320 | 85 | 2" | 10 | 2 (для масла) |
| 2100 | 410 | 85 | 2" | 8 | 2 (для масла) |
| 2500 | 480 | 85 | 2" | 8 | 2 (для масла) |
| 2500 | 390 | 85 | 2" | 10 | 2 (для масла) |
| 3000 | 555 | 85 | 2" | 8 | 2 (для масла) |
| 3000 | 450 | 85 | 2" | 10 | 2 (для масла) |
| 3500 | 520 | 85 | 2" | 10 | 2 (для масла) |
| 5000 | 720 | 85 | 2" | 10 | 2 (для масла) |
| 2000 | 135 | 85 | 2" | 10 | 7 (для воды) |
| 2500 | 150 | 85 | 2" | 10 | 7 (для воды) |
| 3000 | 180 | 85 | 2" | 8 | 7 (для воды) |
| 3000 | 170 | 85 | 2" | 10 | 7 (для воды) |
| 3500 | 190 | 85 | 2" | 10 | 7 (для воды) |
| 4000 | 220 | 85 | 2" | 8 | 7 (для воды) |
| 4000 | 210 | 85 | 2" | 10 | 7 (для воды) |
| 4500 | 250 | 85 | 2" | 8 | 7 (для воды) |
| 5000 | 280 | 85 | 2" | 8 | 7 (для воды) |
| 5000 | 245 | 85 | 2" | 10 | 7 (для воды) |
| 6000 | 325 | 85 | 2" | 8 | 7 (для воды) |
| 6000 | 280 | 85 | 2" | 10 | 7 (для воды) |
| 7500 | 395 | 85 | 2" | 8 | 7 (для воды) |
| 8000 | 360 | 85 | 2" | 10 | 7 (для воды) |
| 9000 | 465 | 85 | 2" | 8 | 7 (для воды) |
| 10000 | 435 | 85 | 2" | 10 | 7 (для воды) |
| 10500 | 530 | 85 | 2" | 8 | 7 (для воды) |
| 12000 | 630 | 85 | 2" | 8 | 7 (для воды) |
| 12000 | 510 | 85 | 2" | 10 | 7 (для воды) |

Спиральные нагреватели для жидкостей ТЭНЖ-С

230 В, 1 фаза



| Мощность, Вт | Длина L, мм | A, мм | D резьбы, мм | D трубки, мм | Уд. мощность, Вт/см ² |
|--------------|-------------|-------|--------------|--------------|----------------------------------|
| 300 | 150 | 60 | 1 ¼" | 8 | 2 (для масла) |
| 400 | 165 | 60 | 1 ¼" | 8 | 2 (для масла) |
| 500 | 195 | 60 | 1 ¼" | 8 | 2 (для масла) |
| 600 | 240 | 60 | 1 ¼" | 8 | 2 (для масла) |
| 850 | 270 | 60 | 1 ¼" | 8 | 2 (для масла) |
| 1000 | 315 | 60 | 1 ¼" | 8 | 2 (для масла) |
| 1250 | 360 | 60 | 1 ¼" | 8 | 2 (для масла) |
| 1500 | 480 | 60 | 1 ¼" | 8 | 2 (для масла) |
| 500 | 120 | 60 | 1 ¼" | 8 | 7 (для воды) |
| 670 | 130 | 60 | 1 ¼" | 8 | 7 (для воды) |
| 1000 | 140 | 60 | 1 ¼" | 8 | 7 (для воды) |
| 1330 | 155 | 60 | 1 ¼" | 8 | 7 (для воды) |
| 1500 | 180 | 60 | 1 ¼" | 8 | 7 (для воды) |
| 1670 | 195 | 60 | 1 ¼" | 8 | 7 (для воды) |
| 2000 | 210 | 60 | 1 ¼" | 8 | 7 (для воды) |
| 2500 | 250 | 60 | 1 ¼" | 8 | 7 (для воды) |
| 3000 | 280 | 60 | 1 ¼" | 8 | 7 (для воды) |
| 3500 | 330 | 60 | 1 ¼" | 8 | 7 (для воды) |
| 4000 | 360 | 60 | 1 ¼" | 8 | 7 (для воды) |